

ECLIPSE™

エクリプス CT-45/J8

取扱説明書



米国ウォーター・セーフティ社 (Water Safety Corp.) 製浄水器エクリプス (ECLIPSE) をお買い上げいただき、ありがとうございます。本製品は、米国の公的機関であるNSF (National Sanitation Foundation) の規格をハイレベルでパスし、浄水能力は米国で最高クラスに属しています。

本製品は「マイクロトラップ™」と呼ばれる精密濾過用の固形活性炭を使用しており、従来難しいと言われている揮発性有機化合物さえも除去できる製品であり、皆様に安全な飲料水や調理用水を提供できます。

また、製品にはマイクロプロセッサーを使用した緑色・黄色・赤色のインジケーターを装備しており、濾過カートリッジフィルターの寿命をお知らせする事ができますので、大変安心してご使用いただくことができます。

以下の取扱要領等をお読みいただきご使用いただけますよう、宜しくお願い申し上げます

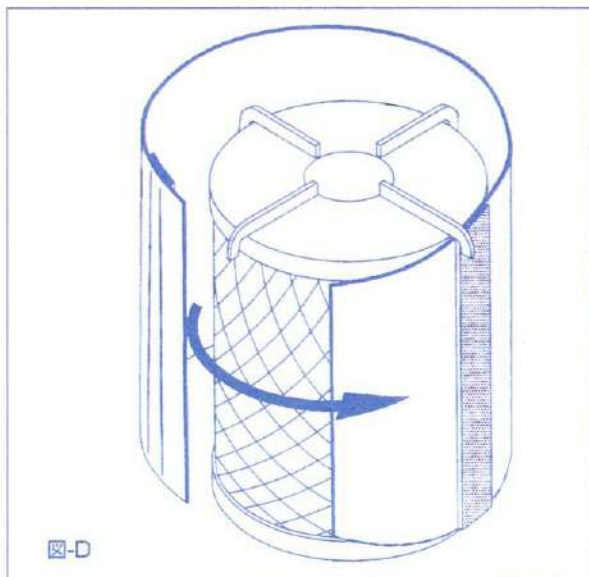


図-D

8. 新しい濾過カートリッジフィルターをステンレスハウジングの内側の頂部のネジ込み部にネジ込んでください。ネジ込み部は両方ともプラスチックですので、きつく締めすぎないでください。
9. カートリッジフィルターベースにOリングをセットしてください。そして、Vクランプと蝶ナットを使い、ステンレスハウジングを固定してください。この時、カートリッジフィルターベースはプラスチックですので、きつく締めすぎないでください。

10. 蛇口を廻して水を通水してください。そして漏れがないか確認してください。万一、漏れが発見されたら、再度分解し組立直してください。きつく締めすぎないでください。

11. 化粧カバーを、Vクランプの蝶ネジが隠れるように、上部からかぶせてください。

12. 図-Bのように新しいボタン電池を差し込んでください。5回、緑色・黄色・赤色が連続点滅し製品の初期化を行います。尚、この時には絶対に水を通水させないでください。

13. 蛇口を開き浄水器に通水してください。緑が点滅いたします。装置内部の空気を抜くために、2~3分間水を出し続けてください。以上で完了です。

世界で最も安全な水をお楽しみください。

仕様

製品名	エクリプス (ECLIPSE) CT-45/J8
米国環境保護局 (EPA) 登録番号	63018-NV-001
外形寸法及び乾燥時重量	260mmH×178mmφ×2.5kg (カバー横177mm,縦200mm)
最大使用水圧	8.8kg/cm ² (125psig)
推奨運転水圧	2.1kg/cm ² (30psig) この水圧以下でも使用は可能
濾過カートリッジフィルター及び捕捉粒径	精密濾過用固形活性炭, 0.5μm
NSF確認使用水量	3028ℓ
水量 #1	1.0ℓ/min (at 1.3kg/cm ²) 2.8ℓ/min (at 4.2kg/cm ²)
ハウジング	SUS-304
濾過カートリッジフィルター低部	耐衝撃性プラスチック
最高可能使用水温 #2	37.8℃
最高可能使用水温	1.0℃
付属品	日本製蛇口接続用切り換えコック (原水シャワー機能付き)×1、取扱説明書×1、ボタン電池×1、ファーストプレフィルター×1、ノズル洗浄ブラシ×1、NSF有害物質除去性能データシート×1
【備考】	1. 蛇口接続用切り替えコックが適合しない蛇口があります。その場合はお近くの水道工事店様とご相談ください。 2. 接続用シリコンホースの内径は4.0mmφです。

#1 水量は、水質や水圧により異なります。本製品は水圧の高い米国製であり、また、精密濾過フィルターであるため、日本国内では吐出水量が少ない場合があります。水質には全く問題ありません。逆に安全性を保証するものです。

#2 40℃以上の温水を通水されると、吐出水量が極端に減少するトラブルが発生いたします。絶対に温水は通水しないでください。

ECLIPSE™

エクリップス

CT-45/J8



[NSF検査項目について]

NSF (National Sanitation Foundation) は米国の衛生規格に関する公的な試験認定機関です。本製品は以下の規格に合格しています。

1) 安全性に関する規格53

この規格で除去性能を審査される主な物質名は以下のとおりです。

- 農薬や殺虫剤などのアラクロール・シマジン・エンドリン・2-4D etc.
- 揮発性有機化合物のジクロロベンゼン・テトラクロロエチレン・トリハロメタンetc.
- 原虫のクリプトスポリジウム・プロトゾアン・ジアリディアetc.
- 有害重金属の鉛 (可溶性鉛を含む)

2) 快適性に関する規格42

- 臭い・味・残留塩素除去・微粒子除去性能

部品表

番号	部品名	数	備考
1	ボタン電池	1個	CR-2032
2	ボタン電池ホルダー	1個	
3	ステンレスハウジング	1個	
4	化粧カバー	1個	
5	濾過カートリッジフィルター	1個	
6	Vクランプ及び蝶ナット	1枚	
7	Oリングと台座	1組	
8	切替コック	1個	HV-94N-S6-10

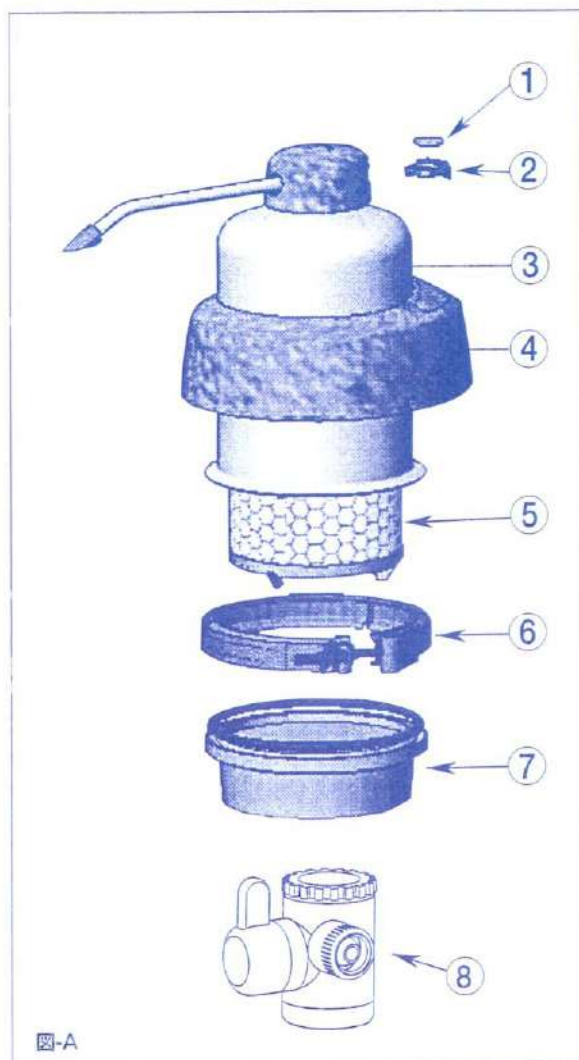
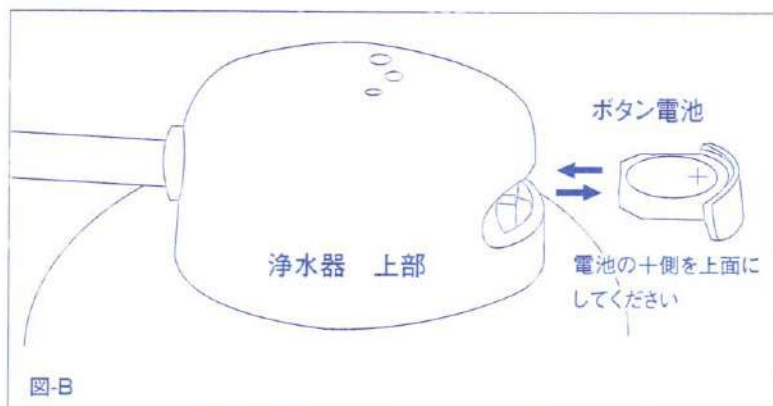


図-A

設置方法

1. 日本製切り換えコックを、別紙添付のとおりに蛇口先端に取り付けてください。
2. 切り換えコックにホースニップルを接続してください。
3. 接続ホースにホースバンドを入れてから、切り換えコックのホースニップルにホースを接続してください。
4. 接続部をホースバンドで締めつけてください。
※カートリッジフィルターベースの底にはホース取り出し箇所が2箇所あります。適当な方向から取り出してください。
5. 表示部を初期化するには、ボタン電池を外し、製品本体を一度逆さまにしてください。それから新しいボタン電池を挿入します。すると緑・黄・赤が5回連続点滅します。これで初期化は完了です。そのあと通水すると緑が点滅します。装置内部の空気を抜くために3～5分間、水を出し続けてください。



以上で設置は完了です。安心してご使用ください。

パワーモジュール表示について

エクリプスCT-45には、濾過カートリッジフィルターの交換の必要性を訴える表示用発光ダイオードが内蔵されています。これはウォーター・セーフティ社が開発したマイクロプロセッサにより作動します。

緑色のLED点滅時 →正常に使用できます。

黄色のLED点滅時 →あと数週間～1ヶ月程度で交換しなければならないことを知らせます。
(使用条件により変動いたします)

赤色のLED点滅時 →濾過カートリッジフィルターの交換が必要です。交換してください。

このインジケーターにより安心して御使用いただけます。

濾過カートリッジフィルターの交換

1. ボタン電池を取り外してください。
2. 製品本体を逆さまにしてください。この時、吐出ノズルを破損させないように気をつけてください。
3. 図のように化粧カバーの2箇所のツメを外して、化粧カバーを上部から外してください。
4. 蝶ナットを緩めてVクランプを外し、フィルターベースを取り外してください。内部に滞留している水が漏れますので、流しの中で取り外してください。
5. 濾過カートリッジフィルターを左に回して取り外してください。
6. 新しい濾過カートリッジフィルターにファーストプレフィルターを図のように巻いてください。
(次ページ図-Dを参照)
7. ステンレスハウジング内部を水または中性洗剤で洗浄してください。固いタワシや金属製タワシは使用しないでください。

